

TNU-4041T/4051T

VGA Ağ Termal Pan/Tilt Kamera

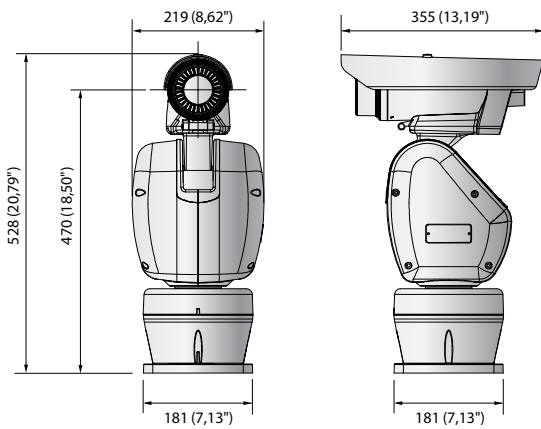


Temel Özellikleri

- En fazla 640 x 480 çözünürlük desteği
- Dahili 19 mm (TNU-4041T), 35 mm (TNU-4051T) sabit lens
- H.265, H.264, MJPEG kodak, WiseStreamII desteği
- Tüm çözünürlüklerde en fazla 30 fps (H.265, H.264)
- Kurcalama, Aylak Dolaşma, Yön algılama, Ses algılama, Ses sınıflandırması, Şok algılama, Sıcaklık değişimi algılama
- Mikro SD/SDHC/SDXC bellek yuvası (En fazla 256 GB)
- 24V AC, NEMA 4X, IK10 (TNU-4041T)

Boyutlar

Birim:mm (inç)



	TNU-4041T/4051T	TNU-4051T	
VİDEO	Görüntüleme Aygıtı	Soğutmasız Mikro bolometre	
	Piksel Boyutu	17µm	
	Efektif Pikseller	640x480	
	NETD	50mK	
LENS	Video Çıkışı	CVBS : 1.0 Vp-p / 75Ω kompozit, 720x480(N), 720x576(P), kurulum için	
	Odak Uzaklığı (Yakınlaştırma Oranı)	19 mm sabit	35 mm sabit
	En Faz. Diyafram Açıklığı Oranı	F1.0	
	Açısal Görüntüleme Alanı	Y : 32° / D : 24,3° / D : 39,2°	Y : 17,2° / D : 13° / D : 22°
	Min. Nesne Mesafesi	11 m	36 m
	Odak Kontrolü	Sabit	
	Montaj Tipi	Karta takılan tip	
	PAN / TILT / DÖNDÜR	Çevirme (Pan) Aralığı	360° Sonsuz
Pan Hızı		0,025°~ 120°/sn	
Eğme Aralığı		-90° ~ 40°	
Tilt Hızı		0,025°~ 40°/sn	
Sıra		Önayar (300), Grup (6)	
Önayar Hassasiyeti		0,3°	
İŞLETİMSEL	Azimut	Evet (E / W / S / N / NE / NW / SE / SW)	
	Kamera Başlığı	Kapalı / Açık - W/W : İngilizce / Nümerik / Özel karakterler - Çin : İngilizce / Nümerik / Özel / Çince karakterler - Ortak : Çoklu satır (En faz. 5), Renk (Gri / Yeşil / Kırmızı / Mavi / Siyah / Beyaz), Saydamlık, Çözünürlüğe Göre Otom. Ölçeklendirme	
	Dijital Görüntü Sabitleme	Kapalı / Açık (Gyro sensörle)	
	Hareket Algılama	Kapalı/ Açık (8, 8 noktalı poligonal bölge), Devir	
	Video / Ses Analizi	Kurcalama, Aylak Dolaşma, Yön algılama, Ses algılama, Ses sınıflandırması, Şok algılama, Sıcaklık değişimi algılama	
	Alarm G/Ç	Giriş 1 adet / Çıkış 1 adet	
	Alarm Tetikleyiciler	Alarm girişi, Hareket algılama, Video ve ses analizi, Ağ bağlantısı kesme	
	Alarm Olayları	FTP ve E-posta üzerinden karşıya dosya yükleme, E-posta üzerinden bildirim, Yerel depolama (Mikro SD/SDHC/SDXC) veya olay tetiklemelerinde NAS kayıt, Harici çıkış	
	Ses Girişi	Seçilebilir (Mik girişi / Hat girişi), Besleme gerilimi: 2.5 VDC (4mA), Giriş empedansı : yaklaşık 2K Ohm	
	Ses Çıkışı	Hat çıkışı, En fazla çıkış düzeyi : 1 Vrms	
	Piksel Sayacı	Destek	

TNU-4041T/4051T

AĞ		
	Ethernet	RJ-45 (10/100BASE-T)
	Video Sıkıştırma Biçimi	H.265 / H.264 (MPEG-4 Parça 10/AVC) : Ana / Temel Çizgi / Yüksek, Motion JPEG
	Çözünürlük	640x480, 640x360, 320x240
	Maks. Kare Oranı	H.265/H.264 : Tüm çözünürlüklerde en fazla 30 fps / Motion JPEG : En faz. 30 fps
	Smart Codec	Manüel Mod (alan bazlı : 5)
	WiseStreamII	Destek
	Video Kalitesi Ayarlama	H.264 / H.265 : Hedef bit hızı düzeyi kontrolü / MJPEG: Hedef bit hızı düzeyi kontrolü
	Bit Hızı Kontrol Yöntemi	H.264 / H.265 : CBR veya VBR / MJPEG : VBR
	Akış Kapasitesi	Çoklu yayın akışı (10 profile kadar)
	Ses Sıkıştırma Biçimi	G.711 u-law /G.726 Seçilebilir G.726 (ADPCM) 8KHz, G.711 8KHz G.726 : 16Kbps, 24Kbps, 32Kbps, 40Kbps AAC-LC : 8/16/32/48KHz'de 48 Kbps
	Sesli İletişim	İki yönlü (2 yol)
	IP	IPv4, IPv6
	Protokol	TCP/IP, UDP/IP, RTP(UDP), RTP(TCP), RTCP,RTSP, NTP, HTTP, HTTPS, SSL/TLS, DHCP, FTP, SMTP, ICMP, IGMP, SNMPv1/v2c/v3(MIB-2), ARP, DNS, DDNS, QoS, PIM-SM, UPnP, Bonjour
	Güvenlik	HTTPS(SSL) oturum açma kimlik doğrulama, Derlenmiş oturum açma kimliği doğrulama IP adresi filtreleme, Kullanıcı erişim günlüğü, 802.1x kimlik doğrulama (EAP-TLS, EAP-LEAP)
	Akış Yöntemi	Unicast / Multicast
	Maks. Kullanıcı Erişimi	Unicast modunda 20 kullanıcı
	Kenar Depolama	Mikro SD/SDHC/SDXC (256 GB'a kadar) - Mikro SD/SDHC/SDXC bellek kartında kayıtlı hareketli görüntüler indirilebilir. NAS (Ağa Bağlı Depo) Anlık kayıt için yerel bilgisayar
	Uygulama Programlama Arayüzü	ONVIF profil S/G, SUNAPI (HTTP API), Açık Platform
	Web Sayfası Dili	İngilizce, Fransızca, Almanca, İtalyanca, İspanyolca, Rusça, Türkçe, Lehçe, Flemenkçe, İsveççe, Çekçe, Portekizce, Japonca, Çince, Korece
	Web Görüntüleyici	Desteklenen İşletim Sistemi : Windows 7, 8.1, 10, Mac OS X 10.10, 10.11, 10.12 Plug-in Olmayan Web Görüntüleyici - Desteklenen Tarayıcı : Google Chrome 63, MS Edge 41, Mozilla Firefox 57 (Sadece Windows 64 bit), Apple Safari 11 (Sadece Mac OS X)
	Merkezi Yönetim Yazılımı	SmartViewer, SSM, Wisenet WAVE
ÇEVRESEL	Çalışma Sıcaklığı / Nemliliği	-40°C ~ +60°C (-40°F ~ +140°F) / %90 BN'den daha düşük
	Depolama Sıcaklığı / Nemlilik	-50°C ~ +60°C (-58°F ~ +140°F) / %90 Altı Bağlı Nem
	IP Koruma Sınıfı	IP66, NEMA 4X
	Darbelerle Direnç	IK10
	Belgelendirme	UL, FCC(Sınıf A), CE(Sınıf A)
ELEKTRİKSEL	Giriş Gerilimi / Akımı	24VAC (±%10) / En fazla 6A
	Güç Tüketimi	84W (Isıtıcı açık), 62W (Isıtıcı kapalı)
MEKANİK	Renk / Malzeme	Beyaz / Alüminyum
	Boyut (G x Y x D)	219x528x335mm (8,62"x20,79"x13,19")
	Ağırlık	11,7 kg (25,79 lb)

* En son ürün bilgisi / özellikler, hanwha-security.eu adresinde bulunabilir
* Tasarım ve spesifikasyonlar önceden bildirim yapılmadan değiştirilebilir.
* Wisenet, Hanwha Techwin'in tescilli ticari markasıdır.